

ENTSCHEIDEN SIE SICH FÜR QUALITÄT, DIE LANGE HÄLT, BEIM AUSTAUSCH VON DÄMPFERN UND STOSSDÄMPFERN

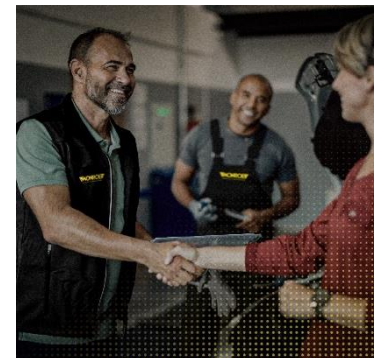
Warum hält der eine Stoßdämpfer oder das eine Federbein länger als ein anderer?

Warum trägt eine Marke dazu bei, dass Kunden stets zufrieden und in Sicherheit sind, während eine andere eher ein unerwünschtes Comeback verursacht? Kurz gesagt, für welche Marke von Stoßdämpfern und Federbeinen sollten Sie sich entscheiden, damit Sie beruhigt sein können?



ACHTEN SIE AUF DEN ENTSCHEIDENDEN VORTEIL: LANGLEBIGKEIT

Wir bei Monroe® wissen, dass **professionelle Mechaniker bei der Auswahl von Stoßdämpfern und Federbeinen für die Fahrzeuge ihrer Kunden auf einen entscheidenden Aspekt achten: Langlebigkeit.** Unsere Umfragen* bei Mechanikern auf der ganzen Welt haben ergeben, dass mehr als 40 % der Fachkräfte Wert auf Langlebigkeit legen und bereit sind, einen Aufpreis für eine Marke zu zahlen, die diesen entscheidenden Vorteil bietet. Und warum? Weil Langlebigkeit die Gewissheit bietet, dass die Reparatur zu einem zufriedenen Kunden führt und nicht zu einem ungewollten Wiedersehen.



Wir wissen, dass Sie als professioneller Mechaniker hart arbeiten, um das Vertrauen Ihrer Kunden zu gewinnen. Deshalb müssen Sie sich darauf verlassen können, dass die von Ihnen montierten Stoßdämpfer und Federbeine nicht zu einer kostspieligen Reklamation führen. Bei Monroe können Sie sich **darauf verlassen, dass jedes neue Federbein auf Langlebigkeit hin entwickelt und hergestellt wird.** Unsere Produkte sind mit innovativen Elementen ausgestattet, um die Haltbarkeit zu gewährleisten, die KFZ-Fachleute erwarten.

MONROE.COM

Für weitere Informationen über die Produkte, Garantie, Katalogisierung und technische Unterstützung.

Monroe® ist eine eingetragene Marke von Tenneco Inc. oder einer oder mehreren ihrer Tochtergesellschaften in einem oder mehreren Ländern.



DIE DEFINITION VON LANGLEBIGKEIT

Als Mechaniker wissen Sie, dass Verschleiß und Abnutzung Teil des täglichen Fahrens sind. Dazu gehören auch die Stoßdämpfer und Federbeine, die dazu beitragen, den Stoß von Bodenwellen und unebenem Gelände abzufangen. Es ist zwar normal, dass diese Komponenten mit der Zeit verschleßen, aber sie sollten mindestens bis zu 80.000** Kilometer halten, bevor sie ersetzt werden müssen.

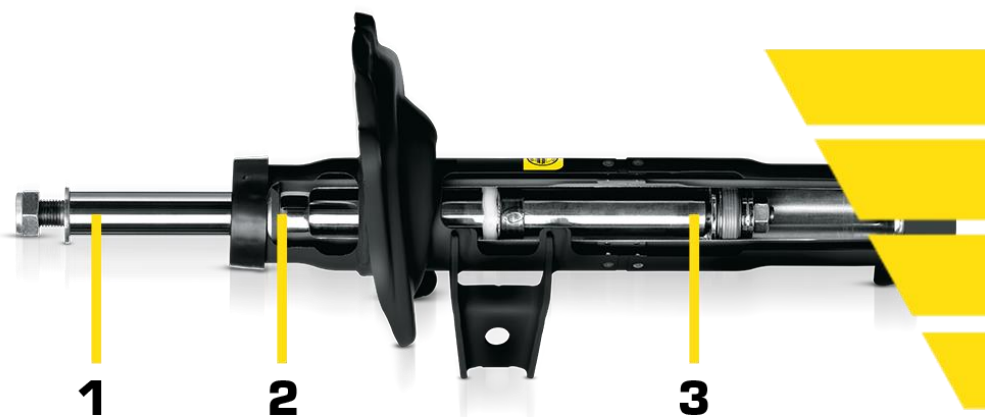
Wenn Stoßdämpfer und Federbeine schneller als erwartet verschleßen, ohne dass es vorher zu Unfällen oder Kollisionen gekommen ist, können andere Faktoren im Spiel sein. Bei Monroe geht es bei der Haltbarkeit vor allem darum, Stoßdämpferlecks zu vermeiden. Wenn ein Stoßdämpfer undicht wird, verliert er seine Fähigkeit, Vibrationen und Stöße zu dämpfen, was zu vorzeitigem Verschleiß führen kann.

Es gibt zwei entscheidende Komponenten, die zu Stoßdämpferleckagen beitragen können: die Dichtung und das Gestänge. Wenn die Stange schmutzig, rissig oder nicht glatt ist, kann sie mit der Zeit die Dichtung beschädigen. Dadurch kann Öl austreten und die Leistung des Dämpfers beeinträchtigen. Deshalb ist es wichtig, dass Sie hochwertige Stoßdämpfer und Federbeine wählen, die für eine lange Lebensdauer ausgelegt sind.

STÄRKER GEBAUT, UM LÄNGER ZU HALTEN

Wir verpflichten uns, Ihnen langlebige und zuverlässige Stoßdämpfer zu liefern, die das Fahrzeug Ihrer Kunden über Jahre hinweg reibungslos laufen lassen. Jeder Stoßdämpfer und Federbeine von Monroe ist so konstruiert und gefertigt, dass er drei einzigartige Merkmale aufweist, die Leckagen reduzieren und so die Lebensdauer der Stoßdämpfer verlängern. Dazu gehören:

1. **1Premium-Antikorrosionsbeschichtung der Kolbenstange**, die die Lebensdauer der Stoßdämpfer und Federbeine erhöht, indem sie Leckagen verhindert.
2. **Öldichtungen der Spitzenklasse** mit erstklassigen, leckagefreien Gummimaterialien, die selbst unter extrem kalten (-40° C) und heißen (+120° C) Bedingungen hervorragende Leistung bieten.



3. **Außergewöhnlich leichtgängige Kolbenstangen**, die gegen Beschädigungen der Dichtungen und damit gegen Leckagen resistent sind, damit die Dämpfer länger halten.

MONROE.COM

Für weitere Informationen über die Produkte, Garantie, Katalogisierung und technische Unterstützung.

Monroe® ist eine eingetragene Marke von Tenneco Inc. oder einer oder mehreren ihrer Tochtergesellschaften in einem oder mehreren Ländern.



LANGLEBIGKEIT GARANTIERT: WIR HABEN ES SCHWARZ AUF WEISS

Wenn es darum geht, die richtigen Stoßdämpfer und Federbeine für den Austausch auszuwählen, ist die Langlebigkeit entscheidend. Deshalb bieten wir eine branchenführende **5-Jahres-Garantie** auf alle qualifizierten Monroe-Produkte***. Unsere Stoßdämpfer und Federbeine sind mit hochwertigen und einzigartigen Merkmalen ausgestattet, um eine lange Lebensdauer zu gewährleisten. Wir stehen hinter unseren Produkten und sind entschlossen, sowohl Mechanikern als auch Kunden ein unübertroffenes Gefühl von Sicherheit zu geben.



DURABILITY GUARANTEED

VERTRAUEN SIE IHREN KOLLEGEN

Wir bei Monroe sind stolz auf die Haltbarkeit unserer Stoßdämpfer und Federbeine, und unsere professionellen Mechaniker stimmen dem zu. In einer kürzlich durchgeführten Umfrage* gaben Mechaniker Auskunft über ihre Erfahrungen mit Monroe Stoßdämpfern und Federbeinen in Bezug auf die Haltbarkeit.

Mechaniker in Frankreich lobten die Marke. Einer sagte: **"Mit Monroe habe ich volles Vertrauen"** Ein anderer französischer Mechaniker, der seit 15 Jahren mit der Marke arbeitet, sagte: **"Wenn man 15 Jahre lang die gleichen Kunden hat, weiß man, dass man mit guten Produkten arbeitet"**

Ein Mechaniker in Polen merkte an, dass eine verlängerte Garantie ein Zeichen für gute Qualität ist: **"Wenn ich sehe, dass eine Marke eine verlängerte Garantie bietet, dann ist das ein Zeichen für gute Qualität"** Diese Aussagen sind ein Beweis für die erstklassige Qualität der Monroe Stoßdämpfer und Federbeine, und wir sind stolz darauf, ein zuverlässiger Partner für professionelle Monteure auf der ganzen Welt zu sein.

MONROE.COM

Für weitere Informationen über die Produkte, Garantie, Katalogisierung und technische Unterstützung.

Monroe® ist eine eingetragene Marke von Tenneco Inc. oder einer oder mehreren ihrer Tochtergesellschaften in einem oder mehreren Ländern.



ENTSCHEIDEN SIE SICH NOCH HEUTE FÜR MONROE

Mit Monroe Stoßdämpfern & Federbeinen können sich Mechaniker auf ihre Arbeit und ihre Effizienz verlassen - dank der einzigartigen Eigenschaften, die zu einer längeren Lebensdauer der Produkte führen. Durch die Verwendung von Monroe Produkten können Mechaniker ihre Arbeitstage planen, ohne sich Gedanken über ungeplante Reparaturen machen zu müssen, was zu zufriedenen Kunden und höheren Umsätzen führen kann. Darüber hinaus wird die erstklassige Qualität von Monroe durch eine klassenbeste 5-Jahres-Garantie auf alle qualifizierten Produkte*** gewährleistet, was den Verbrauchern verdeutlicht, wie wichtig es ist, einen vertrauenswürdigen Mechaniker zu wählen, der nur die besten Ersatzteile verwendet.

Es ist kein Wunder, warum Monroe Stoßdämpfer & Federbeine die bevorzugte Wahl**** von Kfz-Profis und ihren Kunden weltweit sind. Treffen Sie eine intelligente Wahl für Ihren nächsten Stoßdämpfer- und Federbeinwechsel und entscheiden Sie sich für Qualität, die sich bewährt.



**Externe qualitative und quantitative Konzepttests (Forschungsagentur Martec) mit 300 Mechanikern in Deutschland, Polen und Italien sowie qualitative Interviews in Frankreich mit 4 Mechanikern.*

***Die tatsächliche Kilometerleistung und die Ergebnisse können je nach den Fähigkeiten des Fahrers, dem Fahrzeugtyp, der Fahrweise und den Straßenbedingungen variieren.*

****5 Jahre Garantie. Es gelten Beschränkungen. Siehe Monroe.com für die vollständigen Bedingungen.*

Die Garantie ist nur in Europa und Südafrika gültig.

MONROE.COM

Für weitere Informationen über die Produkte, Garantie, Katalogisierung und technische Unterstützung.

Monroe® ist eine eingetragene Marke von Tenneco Inc. oder einer oder mehreren ihrer Tochtergesellschaften in einem oder mehreren Ländern.

